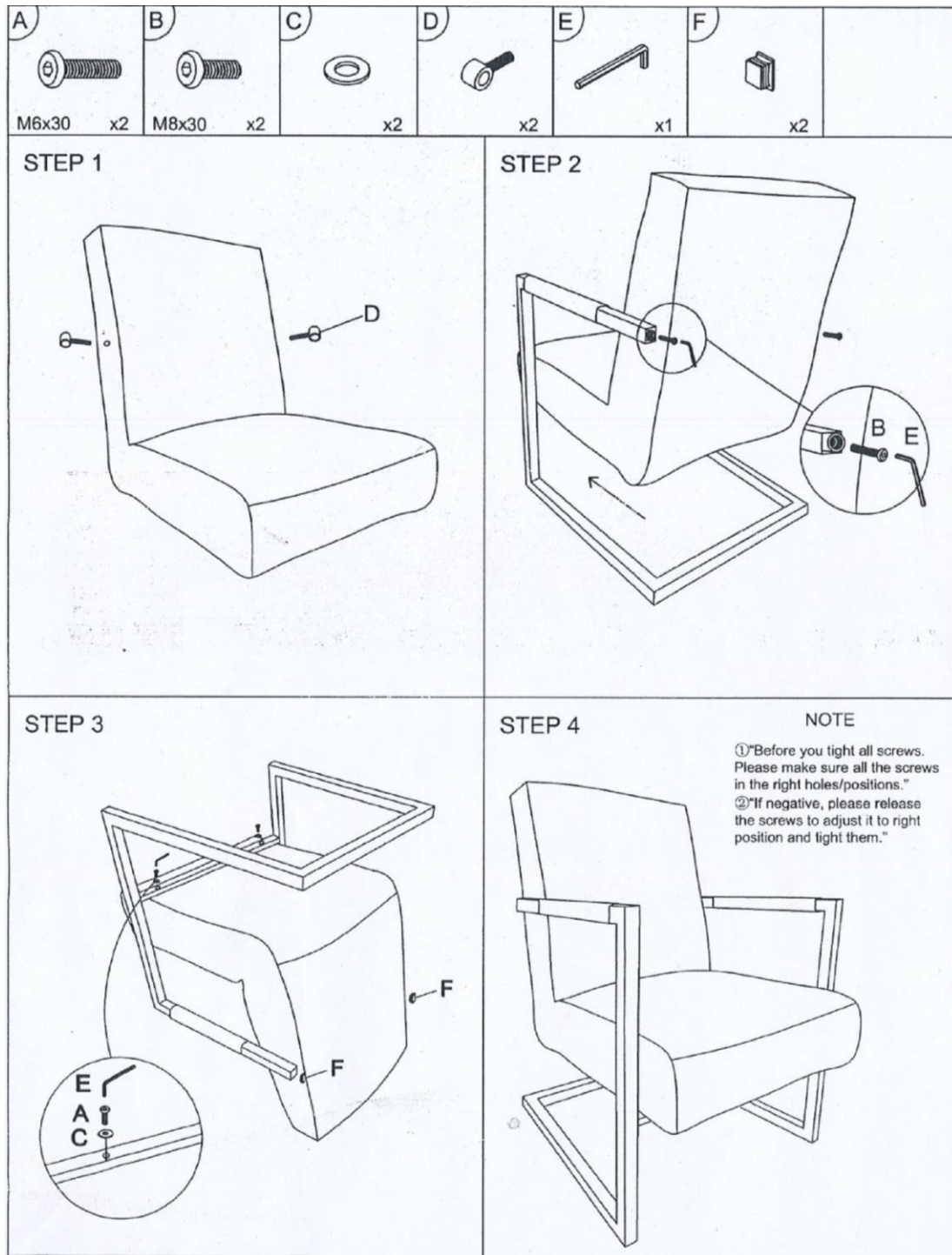


Handleiding | Manual | Handbuch | Manuel



NL Geachte klant,

EN Dear customer

DE Sehr geehrter Kunde

FR Cher client

Gefeliciteerd met uw aankoop!
 Hierboven vindt u de handleiding.
 Wij adviseren u na een maand de
 schroeven na te lopen en ze
 nogmaals goed aan te draaien.
 Voor onderhoudstips kunt u
 terecht bij uw verkooppunt.

Congratulations with your
 Purchase! On this sheet you
 will find the assembly instructions.
 We advice you after a month to
 check the screws and to
 tightening them again. For
 Maintenance advice you can
 Contact your furniture company.

Glückwunsch zu Ihrem Ankauf!
 Oben finden Sie die Anleitung.
 Wir empfehlen Ihnen, alle
 Schrauben nach einem Monat
 zu kontrollieren und erneut
 anzuziehen. Für Wartungstipps
 wenden sie sich bitte an ihre
 Verkaufsstelle.

Toutes nos félicitations pour
 l'achat de votre meuble. Vous
 trouverez ci-dessous la notice
 de montage. Nous vous
 conseillons de vérifier les vis
 après un mois et de les
 resserrer. Vous pouvez
 contacter le service clientèle
 pour des conseils d'entretien
 de votre meuble.

GB: Important information:

Please read the entire manual carefully before starting to assemble and/or using this product. Follow the manual thoroughly and keep it for further reference.

NL: Belangrijke informatie:

Lees de volledige handleiding zorgvuldig door voordat u het product monteert en/of gebruikt. Volg de stappen in de handleiding zorgvuldig en bewaar het voor toekomstig gebruik.

DE: Wichtige Informationen:

Lesen Sie die gesamte Anleitung sorgfältig durch, bevor Sie das Produkt montieren und/oder verwenden.

FR: Information importante:

Lisez attentivement l'intégralité de la notice de montage avant de monter et utiliser le produit.

Suivez attentivement les étapes de la notice de montage et conservez-le pour référence ultérieure.

GB: Warning to avoid damage!

To avoid damage, it should be mounted on a soft surface such as a carpet. Also use an old sheet to avoid stains on the carpet.

NL: Waarschuwing om schade te vermijden!

Om schade te vermijden, moet het gemonteerd worden op een zachte ondergrond zoals een tapijt. *Gebruik tevens een oud laken om vlekken te vermijden op het tapijt.*

DE: Warnung zur Vermeidung von Schäden!

Um Schaden zu vermeiden, muss das Produkt auf einem weichen Untergrund montiert werden (z.B. Teppich). Nutzen Sie darüber hinaus ein altes Tuch, um Flecken auf dem Untergrund zu vermeiden.

FR: Avertissement pour éviter l'endommagement!

Pour éviter l'endommagement de produit, il doit être monté sur une surface molle telle qu'un tapis. Protégez également votre tapis.

GB: Tools

Always use an allen key and / or wrench supplied by us. Do not use a drill!

NL: Gereedschap

Gebruik ten alle tijden een inbussleutel en/of moersleutel die door ons is meegeleverd. Gebruik **géén** boormachine!

DE: Werkzeug

Verwenden Sie ausschließlich einen Inbusschlüssel und/oder Schraubenschlüssel, der von uns mitgeliefert wurde.

Verwenden Sie keinesfalls eine Bohrmaschine!

FR: Outils

Utilisez toujours une clé vis ou une clé fournie par nous. N'utilisez pas de perceuse!

GB: Assemble

Make sure that all screws / nuts / bolts are present and follow the steps on the manual.

NL: Monteren

Zorg dat alle schroeven/moeren/bouten aanwezig zijn en volg de stappen op de handleiding.

DE: Montieren

Stellen Sie sicher, dass alle Schrauben/Muttern/Bolzen vorhanden sind und folgen Sie den Schritten der Anleitung.

FR: Montage

Assurez-vous que toutes les vis / écrous / boulons sont présents et suivez les étapes de la notice.

GB: Important!

We recommend that you check the screws after a month and tighten them again. You can contact your furniture company for maintenance tips.

NL: Belangrijk!

Wij adviseren u na een maand de schroeven na te lopen en ze nogmaals goed aan te draaien. Voor onderhoudstips kunt u terecht bij uw verkooppunt.

DE: Wichtig!

Wir empfehlen Ihnen, alle Schrauben nach einem Monat zu kontrollieren und erneut anzuziehen. Für Wartungstipps wenden Sie sich bitte an ihre Verkaufsstelle.

FR: Important!

Nous vous conseillons de vérifier les vis après un mois et de les resserrer.

Vous pouvez contacter le service clientèle pour des conseils d'entretien de votre meuble.