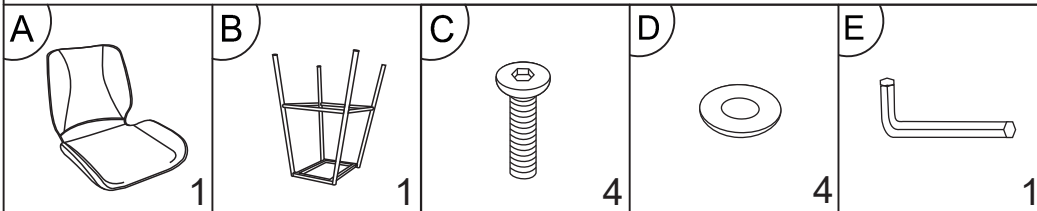


# HANDLEIDING

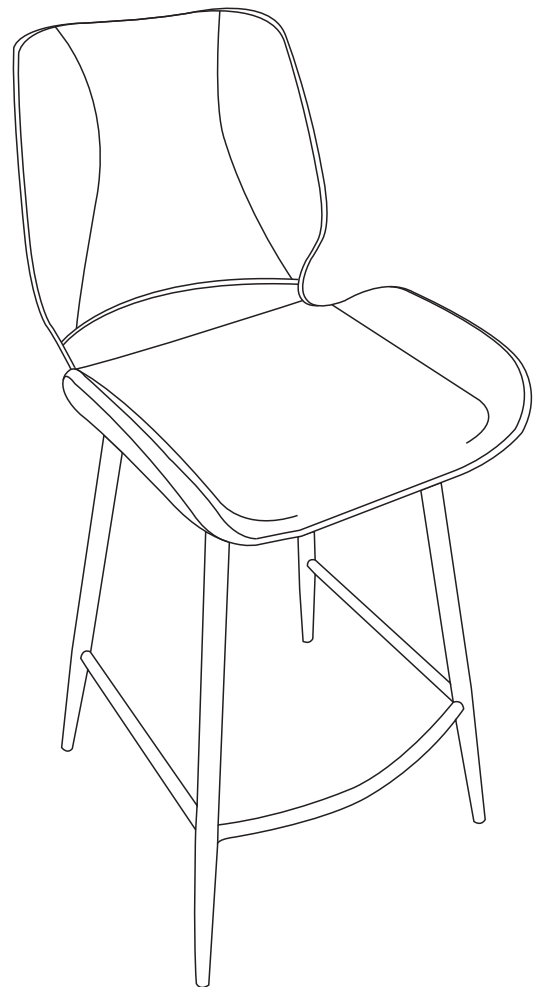
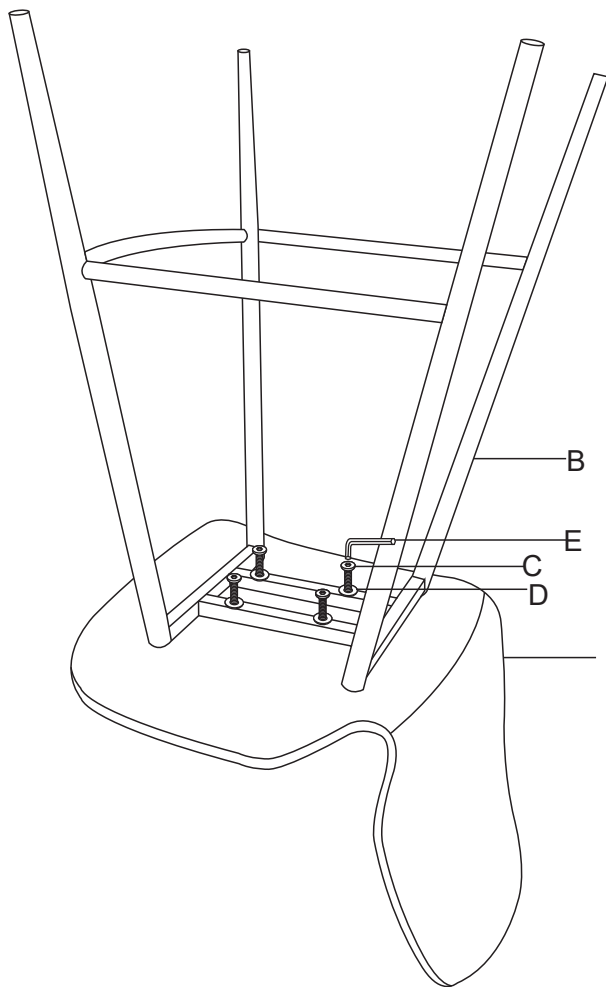


**Stap 1:** Bereid de montage voor. Verwijder het verpakkingsmateriaal en draai het zitvlak (A) om. Makkelijk is het om de zitting op een rand van de tafel te zetten.

**Stap 2:** Pak het frame (B) en zorg dat de gaten van het frame goed overeenkomen met die van de zitting.

**Stap 3:** Draai de schroeven (C) met daaronder de sluitringen (D) vast met de inbussleutel (E) in de zitting.

**Stap 4:** Zet de stoel in zijn normale positie. De stoel is nu klaar voor gebruik. Veel zitplezier gewenst!



BRONX 71<sup>®</sup> ★