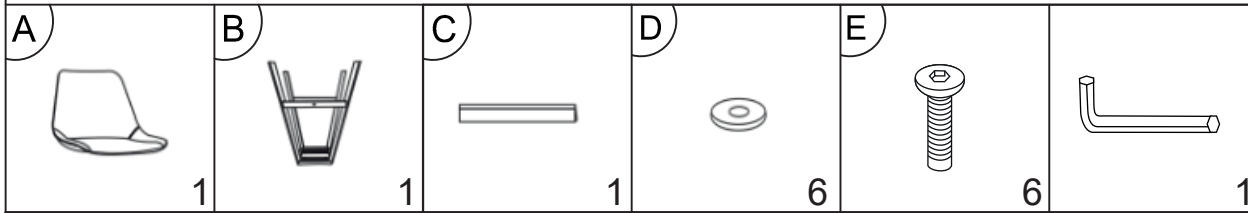


HANDLEIDING

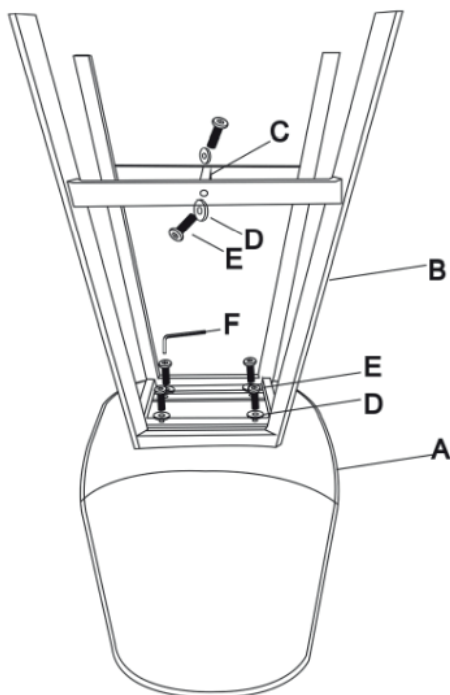


Stap 1: De montage voorbereiden, verwijder het verpakkingsmateriaal en draai het zitvlak (A) om.

Stap 2: : Leg het onderstel (B) op de onderkant van de zitting (A) neer. Zorg dat de gaten van de zitting overeenkomen met die van het frame. Zorg dat de meest schuin lopende pootjes aan rugleuning kant zitten.

Stap 3: Draai nu de schroeven (E) met daaronder de sluitringen (D) vast in de zitting met de inbussleutel (E).

Stap 4: Monteer nu het tussenframe (C) met 2 schroeven (E) en 2 sluitringen (D). Hiermee is de montage voltooid.



BRONX 71[®]