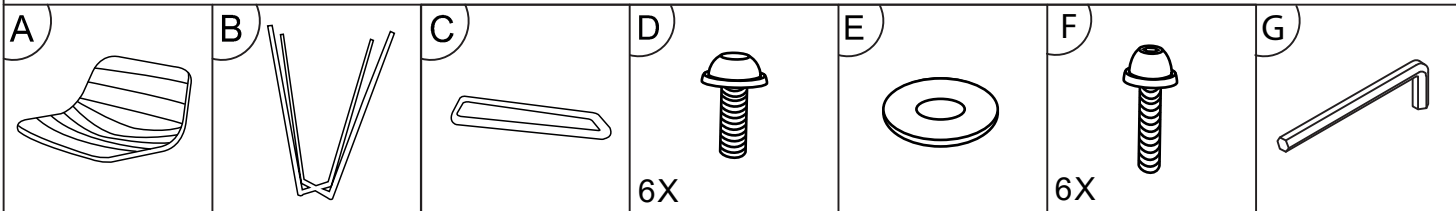


HANDLEIDING

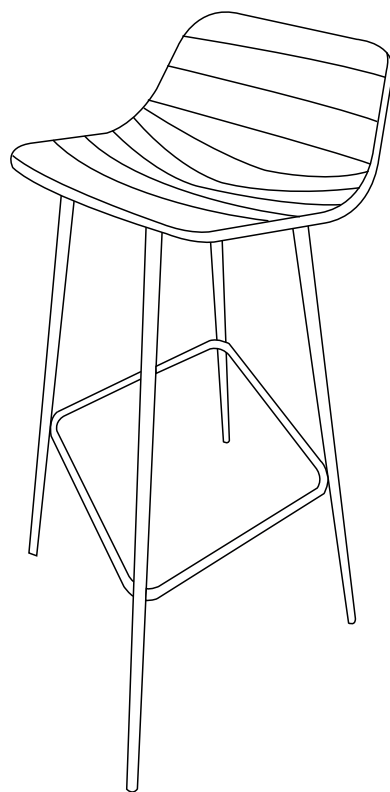
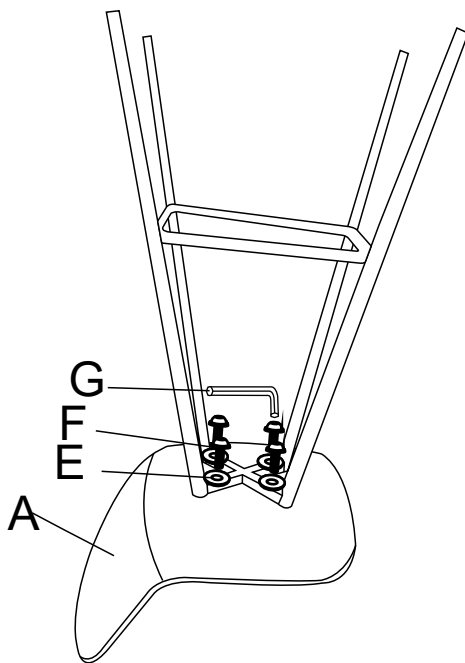
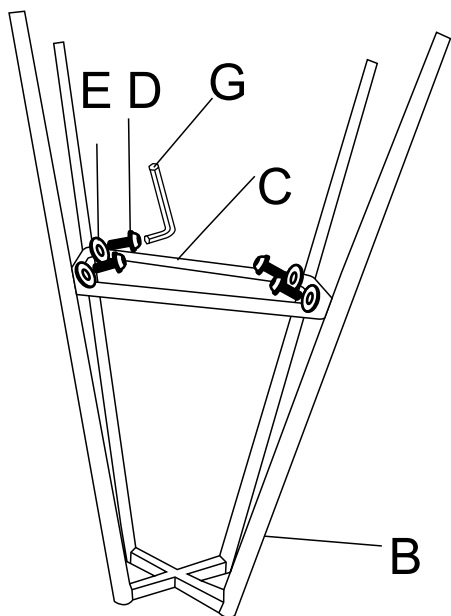


Stap 1: Bereid de montage voor. verwijder het verpakkingsmateriaal en leg de onderdelen klaar.

Stap 2: Leg het onderstel (B) omgedraaid op een ondergrond. Monteer het tussenstuk (C) met 4 sluitringen (E) en de schroeven (D) tussen het onderstel in de daarvoor bestemde schroefgaten. Gebruik hierbij de imbusleutel

Stap 3: Draai het zitvlak (A) om en leg hier het onderstel op. Zorg dat de schroefgaten overeen komen. Verbind de onderdelen door middel van 4 sluitringen (E) en de schroeven (F) met de imbusleutel

Stap 4: Draai de barkruk om. De montage is eindigt en de barkruk is klaar voor gebruik. Veel zitplezier gewenst!



BRONX 71[®]