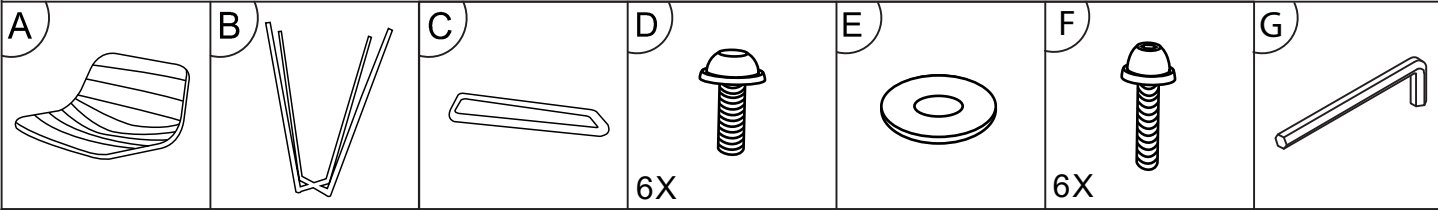


AUFBAUANLEITUNG

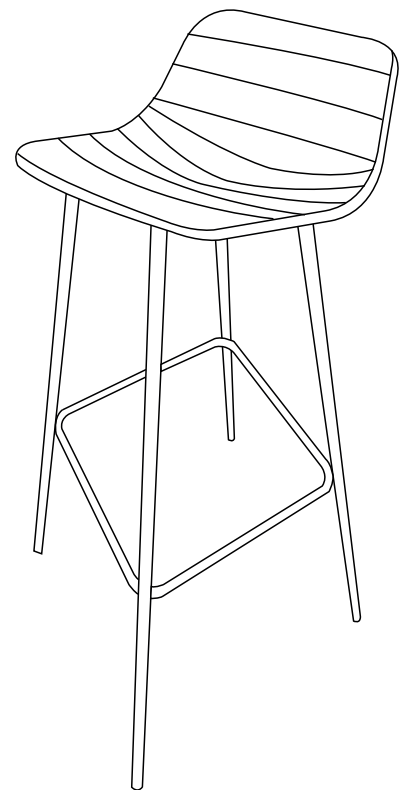
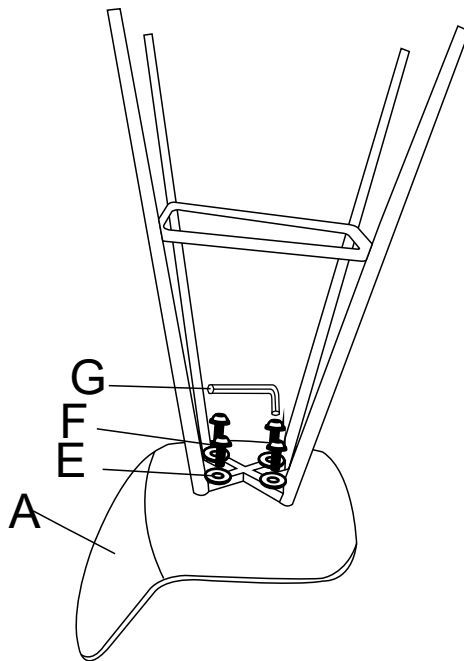
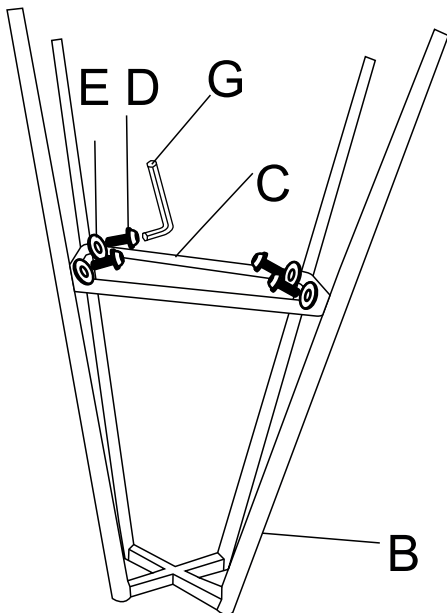


Schritt 1: Bereiten Sie die Montage vor, indem Sie das Verpackungsmaterial entfernen. Zuerst wird das Gestell montiert.

Schritt 2: Legen Sie das Gestell (B) umgedreht auf den Boden und montieren Sie die Fußstütze (C) mit den Unterlegscheiben (E) und den Schrauben (D) an der dafür vorgesehenen Stelle. Dafür nutzen Sie den Inbus (G)

Schritt 3: Legen Sie das Gestell auf die Unterseite der Sitzfläche, sodass die Schraublöcher auf der Sitzfläche mit denen auf dem Gestell übereinkommen.

Schritt 4: Legen Sie die Unterlegscheiben (E) auf die Schraublöcher und drehen Sie die Schrauben (F) mit dem Inbus (G) ein. Damit ist die Montage abgeschlossen.



BRONX 71[®]