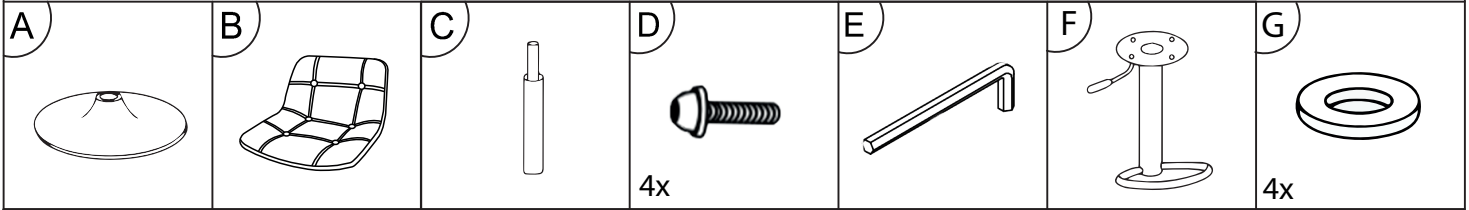


AUFBAUANLEITUNG

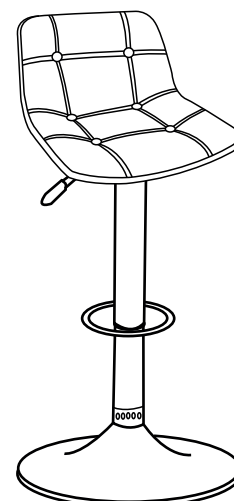
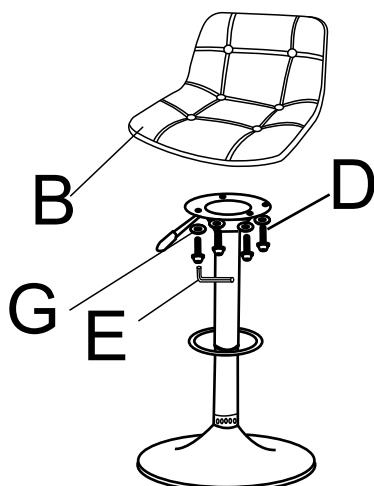
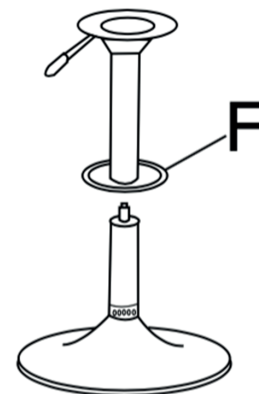
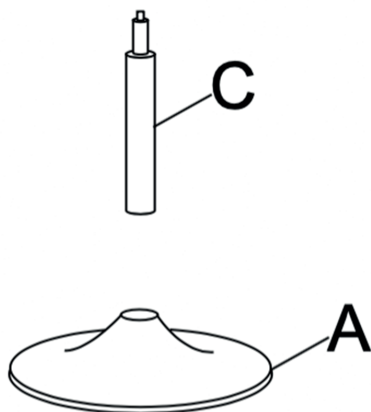


Schritt 1: Bereiten Sie die Montage vor, indem Sie das Verpackungsmaterial entfernen und Montageteile (A) und (C) bereitlegen.

Schritt 2: Verbinden Sie die Gasfeder (C) durch Einstecken mit dem runden Fuß (A). Danach kann Teil (F) auf Teil (C) gesetzt werden.

Schritt 3: Legen Sie die Sitzfläche (B) auf das Gestell, sodass die Schraublöcher auf der Sitzfläche mit denen auf dem Gestell übereinkommen. Schrauben Sie die Sitzfläche mit den Schrauben (D) zusammen mit den Unterlegscheiben (G) fest. Hierfür können Sie den Inbusschlüssel (E) verwenden.

Schritt 4: Damit ist die Montage abgeschlossen. Wir wünschen viel Freude an dem neuen Barhocker!



BRONX 71[®]