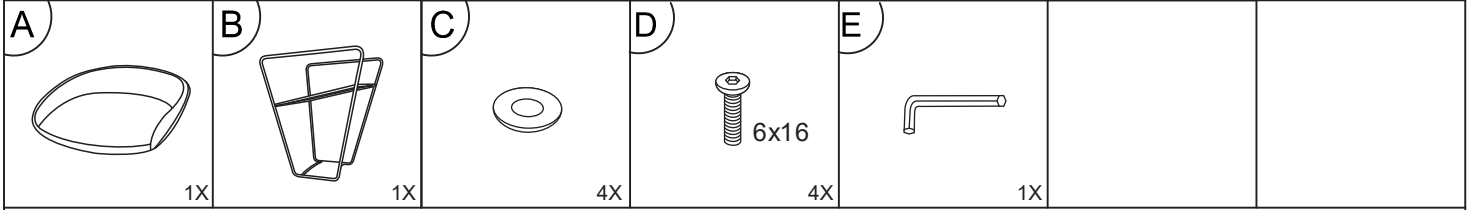


HANDLEIDING

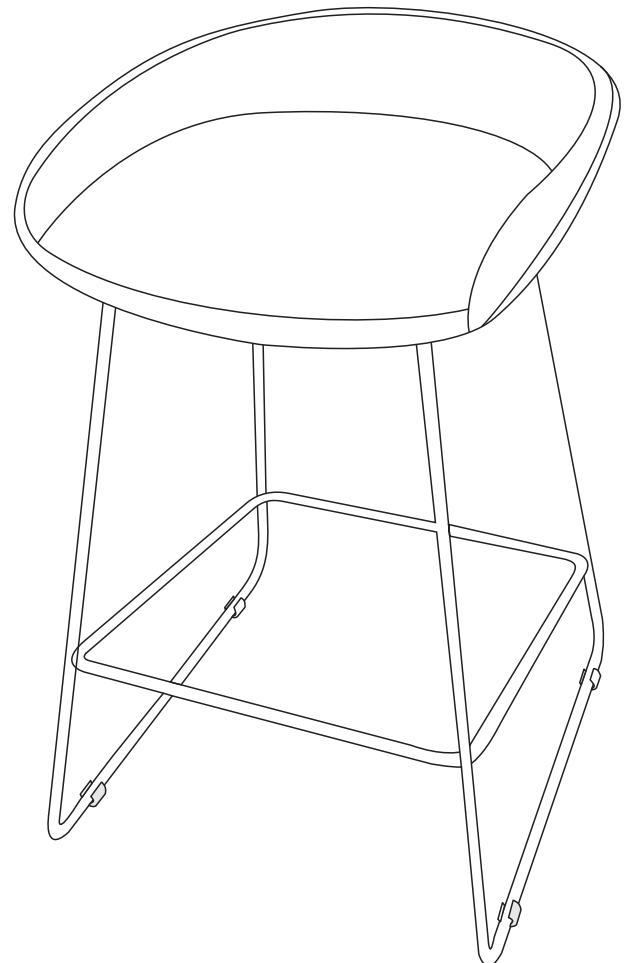
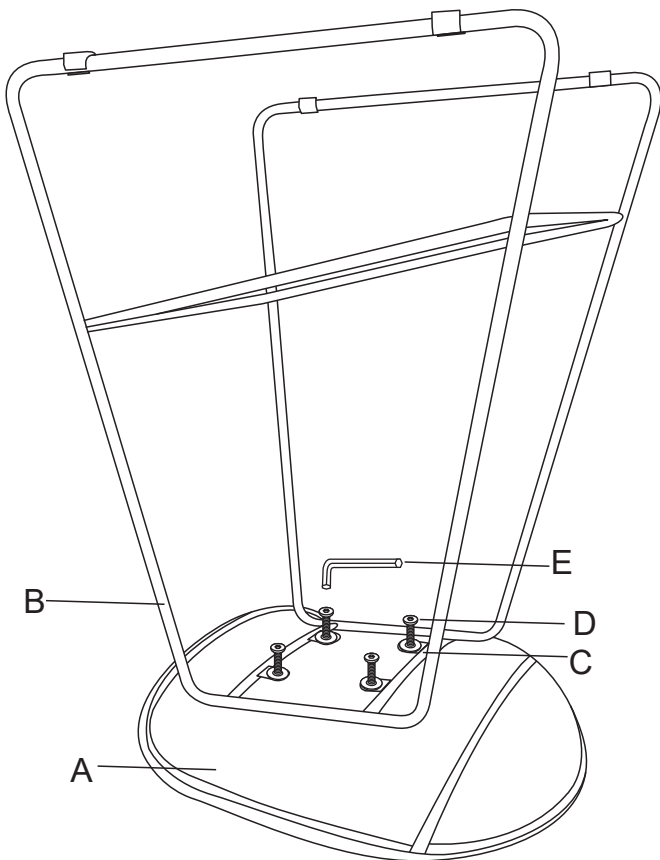


Stap 1: Bereid de montage voor. Verwijder het verpakkingsmateriaal en draai het zitvlak (A) om. Makkelijk is het om de zitting op een rand van de tafel te zetten.

Stap 2: Pak het frame (B) en zorg dat de gaten van het frame goed overeenkomen met die van de zitting.

Stap 3: Draai de schroeven (D) met daaronder de sluitringen (C) vast met de inbusleutel (E) in de zitting.

Stap 4: Zet de barkruk in zijn normale positie. De barkruk is nu klaar voor gebruik. Veel zitplezier gewenst!



BRONX 71[®]